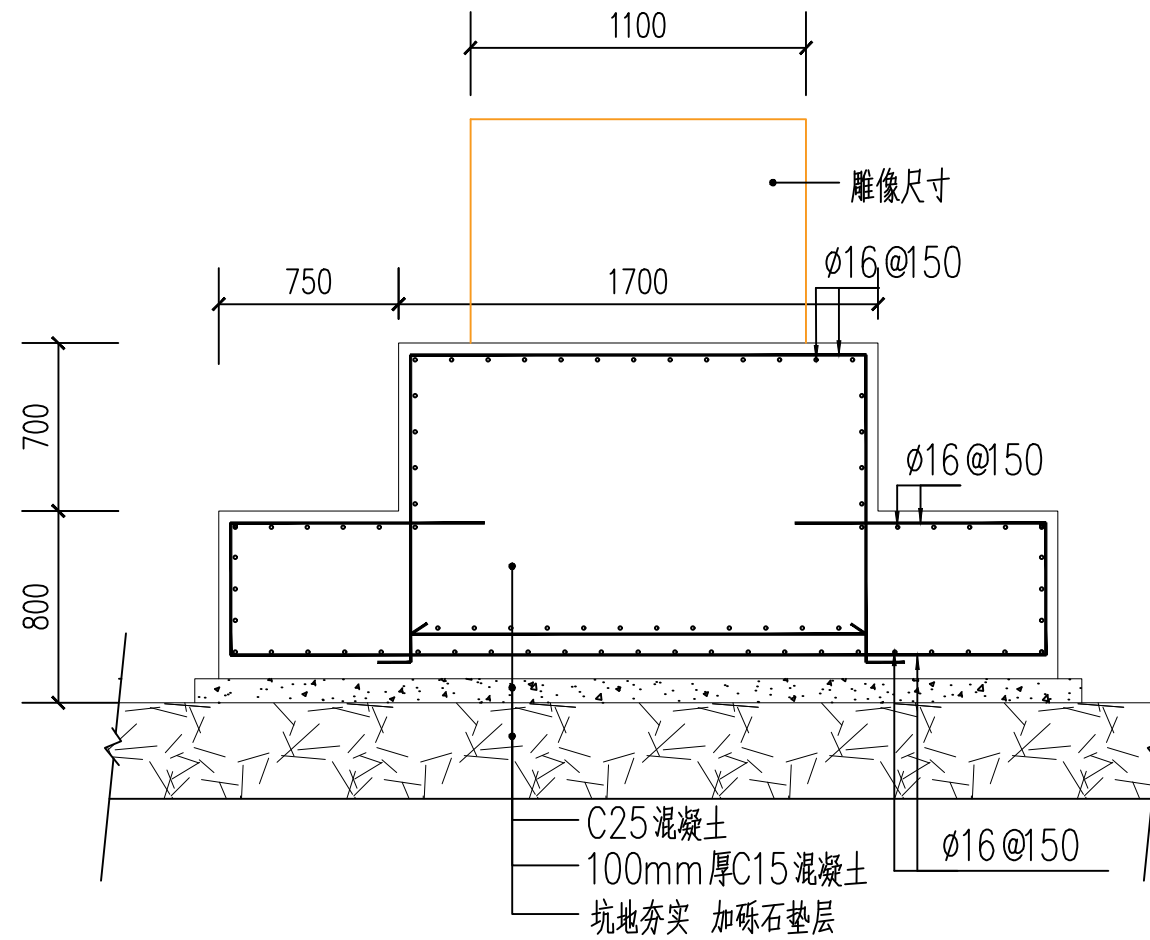


A立面



B立面

■ 注 意

请勿以比例度量此图,一切尺寸依  
图内数字所示为准  
使用此图时应同时参照其它图纸  
如发现相互矛盾之处,请立即通  
知建筑师  
此图纸版权归本设计单位所有

■ 说 明

■ 设计单位

■ 建设单位

■ 工程名称

■ 项目名称

XXXXX

■ 图纸名称

■ 签 署

资质证书编号	
项目负责人	
专业负责人	
审 定	专 业
审 核	阶 段 施工图设计
校 对	图 别
设 计	图 号
制 图	张 数

■ 日期:

■ 比例:

■ 设计编号: